

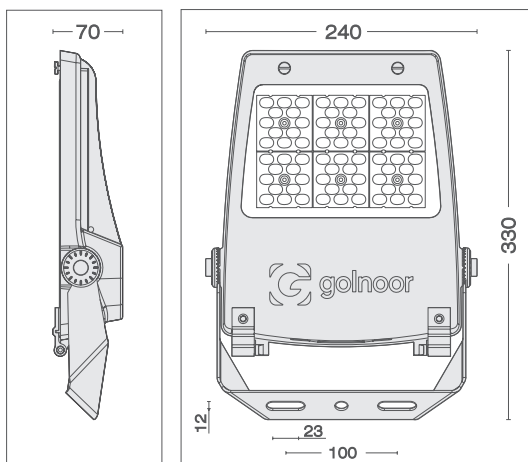
## آریل ۱



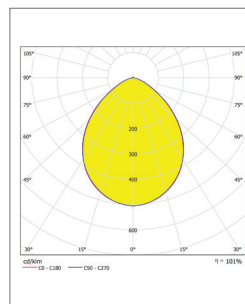
\* دارای پوشش نانو آبریز بر روی سطح حباب چراغ

مشخصات الکتریکی		
50W	35W	شاخص
230/50		ولتاژ و فرکانس ورودی نامی (V-AC/Hz)
180 - 265/50 - 60		محدوده ولتاژ و فرکانس ورودی (V-AC/Hz)
50	35	توان نامی (W)
0.230@230	0.160@230	جریان ورودی نامی (A@V)
0.95		ضریب توان
48		ولتاژ کار مدول LED (V-DC)
%15 ≥		اعوجاج هارمونیک کل سیستم (THD)
یکپارچه		نوع مدول LED
I		کلاس حفاظت در برابر شوک الکتریکی
مستقل		نوع لوازم کنترل

مشخصات نوری		
50W	35W	شاخص
SMD LED (Mid power)		منبع نوری
72	48	تعداد LED تکی به کار رفته در مدول (pcs)
1.5		توان نامی LED تکی (W)
6250	4380	شار نوری (Lm)
125		بهره نوری (Lm/W)
3000, 4000, 5000, 6500		دمای رنگ اسمی (°K)
75		شاخص نمود رنگ
5SDCM		رواداری مختصات رنگ (مقدار اولیه و حین بهره برداری)
730/559, 740/559, 750/559, 765/559		کد نورسنجی
9		کد حفظ شارنوری
25,60,90		زاویه تابش (درجه)



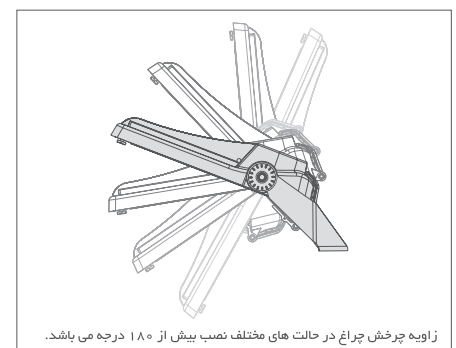
### منحنی پخش نور



کد محصول	توان نامی محصول
356035	35W
356050	50W

مشخصات مکانیکی	
میزان	شاخص
IP66	درجه حفاظت (IP)
IK07	درجه حفاظت در برابر برخورد اجسام سخت (IK)
آلومینیوم دایکاست	جنس بدنه
شیشه سکوریت شده	جنس خارجی ترین جدار نورگذر
رنگ پودری الکترواستاتیک	پوشش بدنه
2.45	وزن (Kg)

مشخصات عمومی	
میزان	شاخص
25	دمای اسمی محیط (tq) مرتبط با عملکردچراغ (°C)
-20 ~ +50	محدوده دمای کارکرد (°C)
95	بیشینه رطوبت مجاز (%)
70000	طول عمر میانه اسمی (L70B50) (ساعت)
15	مقدار اسمی خرابی ناگهانی در طول عمر میانه (%)



زاویه پخش چراغ در حالت های مختلف نصب بیش از ۱۸۰ درجه می باشد.

